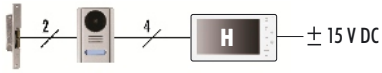


VT38 - Anschlussübersicht

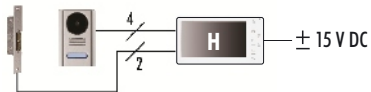
A) Anschluss-Schemen

H = Haupt-Innenstation, Z = Zusatz-Innenstation

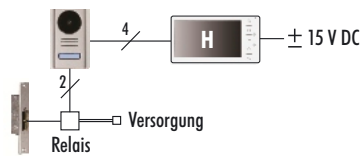
Standardanschluss:



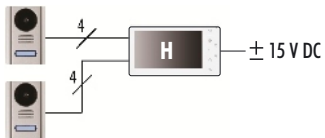
Anschluss mit manipulationsicherer Türöffnung:



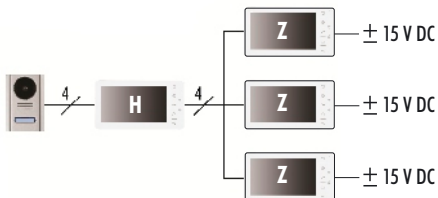
Anschluss eines Türöffners über ein externes Relais



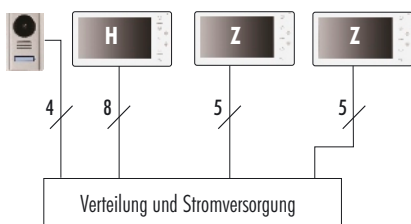
Anschluss von zwei Türsprechstellen:



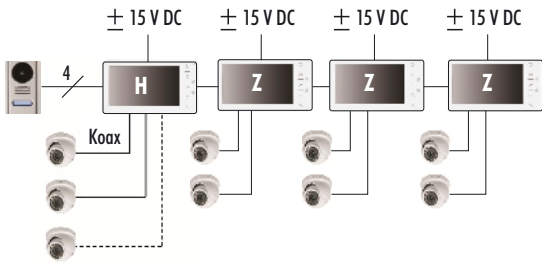
Anschluss von bis zu drei zusätzlichen Video- oder Audio-Innenstationen:



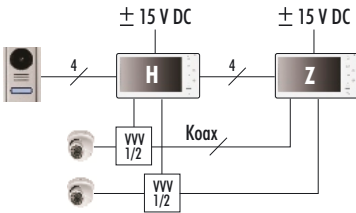
Sternförmige Verdrahtung von Zusatz-Innenstationen über einen Verteiler:



Anschluss von zwei Überwachungskameras pro Video-Innenstation:



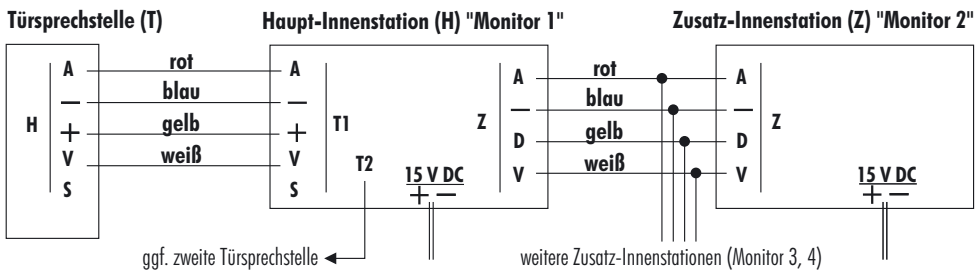
Anschluss einer Kamera über einen Videoverteilverstärker:



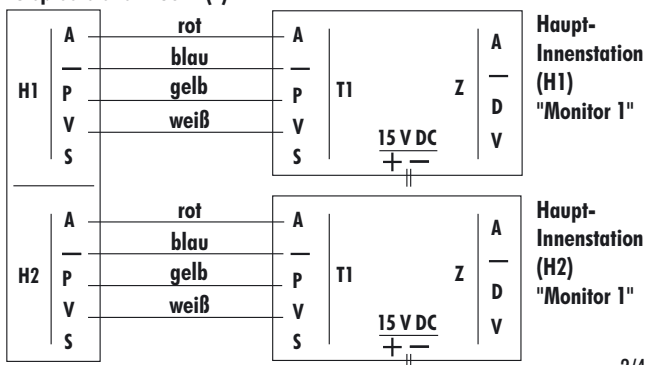
Anschluss einer Türsprechstelle VT38T2 an zwei Haupt-Innenstationen:



B) Anschluss von Türsprechstellen und Innenstationen



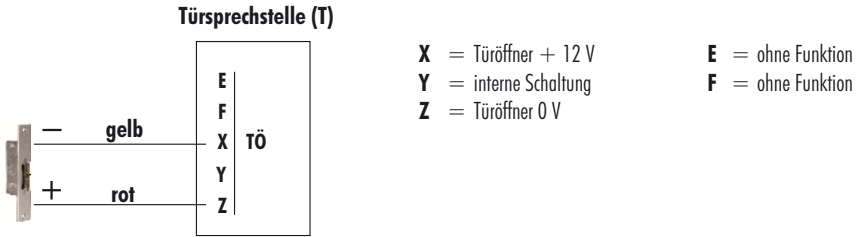
Türsprechstelle VT38T2 (T)



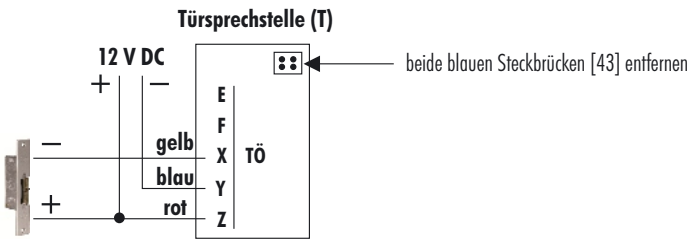
- A** = Audio/Daten/Türöffnersignal
- = 0 V, Masse
- +** = Türsprechstellen-Versorgung (von Haupt-Innenstation)
- V** = Video
- D** = Datenkommunikation zwischen den Innenstationen

Anschluss eines Türöffners

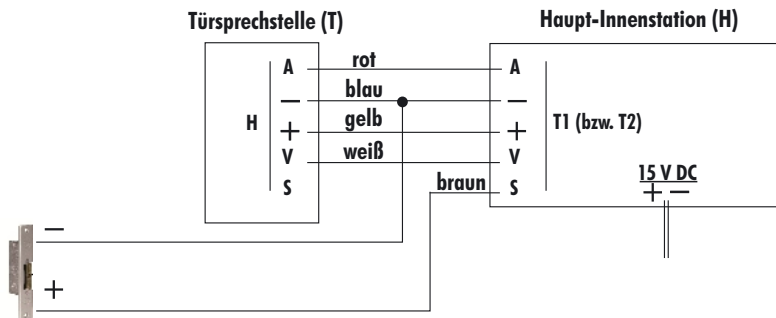
a) Türöffneranschluss Standard (Arbeitsstrom)



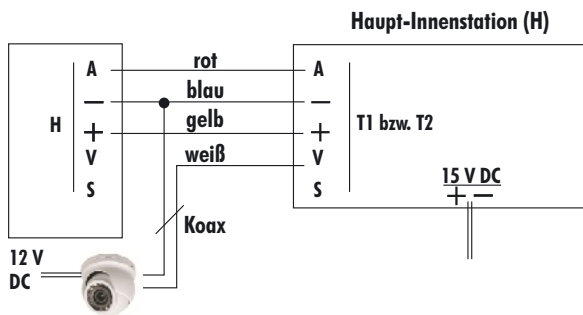
b) Türöffneranschluss für Fluchttüren



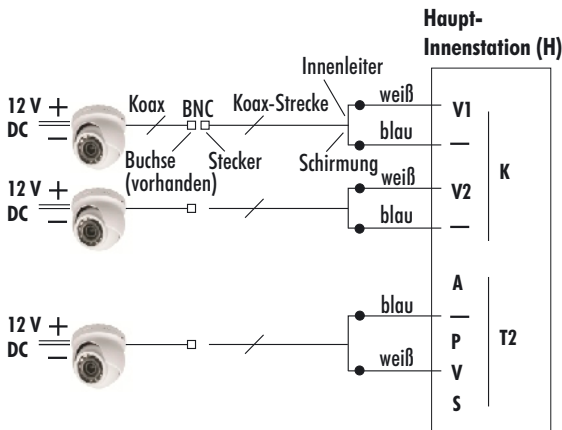
c) Manipulationssicherer Türöffneranschluss



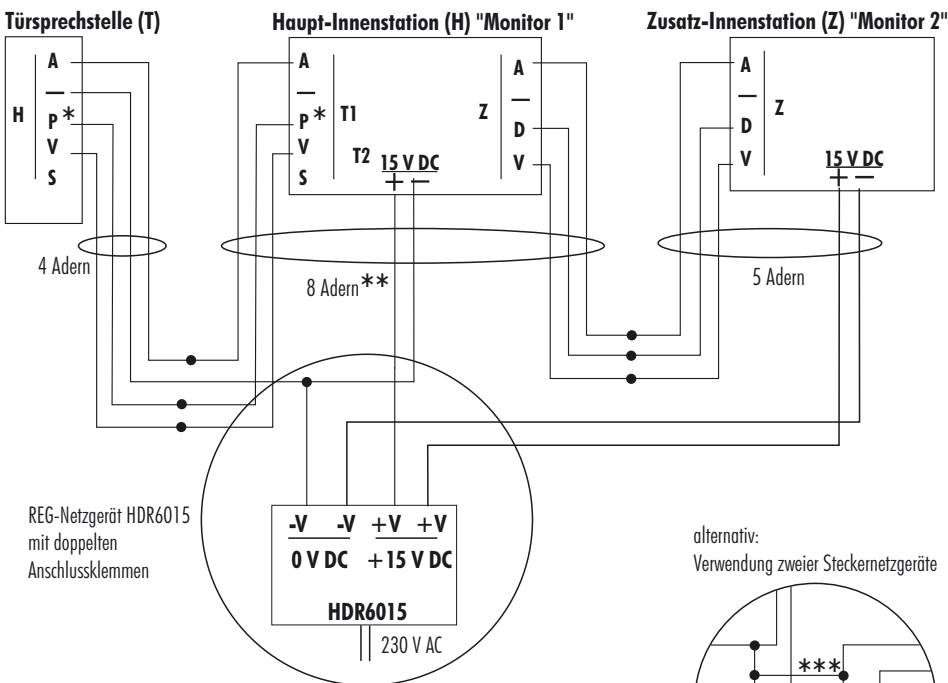
Anschluss einer abgesetzten Kamera



Anschluss von Zusatzkameras



Anschluss von Zusatz-Innenstationen über einen Verteiler (sternförmige Verdrahtung, zentrale Spannungsversorgung), wenn max. 8 Adern zur Verfügung stehen (maximale Leitungslängen beachten!)



- * = Türsprechstellen-Versorgung (von Haupt-Innenstation);
 Verbindung zwischen T und H, darf nicht mit +15 V DC angeschlossen werden
- ** = max. Leitungslängen: Leitungsdurchmesser (z.B. J-Y(STY)) 0,6 mm: max. 10 m
 Leitungsdurchmesser (z.B. J-Y(STY)) 0,8 mm: max. 20 m
- *** = Werden die mitgelieferten Steckernetzgeräte verwendet, dann müssen die Masseleitungen miteinander verbunden werden, ansonsten wird ein Brummton erzeugt.