

**VT38 SET**

# **VIDEO-TÜRSPRECHANLAGE**

## Bedienungsanleitung



## 1. Einleitung

Lesen Sie diese Bedienungsanleitung vollständig und sorgfältig durch. Die Bedienungsanleitung gehört zu diesem Produkt und enthält wichtige Hinweise zur Inbetriebnahme und Handhabung. Beachten Sie immer alle Sicherheitshinweise. Sollten Sie Fragen haben oder unsicher in Bezug auf die Handhabung der Geräte sein, fragen Sie einen Fachmann oder informieren Sie sich im Internet unter [www.indexa.de](http://www.indexa.de). Bewahren Sie diese Anleitung sorgfältig auf und geben Sie sie ggf. an Dritte weiter.

Zugunsten einer besseren Lesbarkeit wird auf die gleichzeitige Verwendung der Sprachformen männlich, weiblich und divers verzichtet. Sämtliche Personenbezeichnungen gelten gleichermaßen für alle Geschlechter.

## 2. Bestimmungsgemäße Verwendung

Die Video-Türsprechanlage VT38 Set besteht aus einer Türsprechstelle VT38T v.2 und einer Innenstation VT38M. Die Komponenten werden über ein vieradriges Verbindungskabel miteinander verbunden. Die maximale Kabellänge beträgt 100 m.

Die Stromversorgung erfolgt durch das mitgelieferte Netzgerät, das an die Innenstation angeschlossen wird. Alternativ kann ein anderes passendes Netzgerät verwendet werden.

Bei Drücken der Ruftaste erfolgt ein Rufton an der Innenstation. Die in der Türsprechstelle eingebaute Kamera wird automatisch aktiviert, und das Kamerabild erscheint am Monitor der Innenstation.

Das Kamerabild erscheint in Farbe. Bei Dunkelheit wird die in der Türsprechstelle integrierte Ausleuchtung aktiviert, um das Gesicht einer vor der Kamera stehenden Person auszuleuchten. Durch eine zusätzliche Beleuchtung kann die Bildqualität bei schlechten Lichtverhältnissen verbessert werden.

Durch Tastendruck an der Innenstation wird ein Gespräch ermöglicht, in beiden Teilen ist eine Freisprechanlage eingebaut.

Zur Kontrolle können jederzeit durch Tastendruck an der Innenstation die Kamera und das Mikrofon der Türsprechstelle aktiviert werden.

An der Haupt-Innenstation können bis zu drei zusätzliche Innenstationen VT38M bzw. Audio-Innenstationen VT38A und zwei Türsprechstellen angeschlossen werden. An jeder Video-Innenstation können bis zu zwei Überwachungskameras (PAL Standard) angeschlossen werden.

Ein elektrischer Türöffner kann direkt an der Türsprechstelle angeschlossen werden.

Der Türöffner muss folgende Spezifikationen haben:

Versorgungsspannung **12 V DC, max. 250 mA**.

Messen Sie mit einem Multimeter den Widerstand des Türöffners, er muss **mindestens 50 Ω** betragen. Sollte der Widerstand geringer sein, können Sie den Türöffner nur über ein Koppelrelais ansteuern.

Die Videotürsprechanlage VT38 ist eine sprachgesteuerte Anlage, d.h. ein gleichzeitiges Hören und Sprechen (wie z.B. beim Telefonieren) ist nicht möglich. Es ist immer nur eine Sprachrichtung freigeschaltet. Diese Freischaltung wird durch eine Sprachwaage in der Außenstation

gesteuert. Diese erkennt automatisch, wo gerade lauter gesprochen wird (oder wo lautere Geräusche stattfinden) und schaltet diese Sprachrichtung frei. Ist an beiden Mikrofonen (Türsprechstelle und Innenstation) etwas zu hören (Gesprochenes oder andere Geräusche), wird das Mikrofon mit den lautereren Geräuschen freigeschaltet.

Die Türsprechstelle ist für eine Aufputzmontage geeignet und muss vor Regen geschützt werden. Die Innenstation und das Netzgerät sind nur für die Anbringung im Innenbereich zugelassen. Die Anlage darf nur im privaten Bereich und nicht im gewerblichen Bereich verwendet werden.

Jede andere Verwendung oder Veränderung der Geräte gilt als nicht bestimmungsgemäß und birgt erhebliche Unfallgefahren. Der Hersteller haftet nicht für Schäden, die durch nicht bestimmungsgemäßen Gebrauch oder falsche Bedienung verursacht werden.

Dieses Gerät ist nicht dafür bestimmt, durch Personen (einschließlich Kinder) mit eingeschränkten physischen, sensorischen oder geistigen Fähigkeiten oder mangels Erfahrung und/oder mangels Wissen benutzt zu werden, es sei denn, sie werden durch eine für ihre Sicherheit zuständige Person beaufsichtigt oder erhalten von ihr Anweisungen, wie das Gerät zu benutzen ist. Kinder müssen beaufsichtigt werden, um sicherzustellen, dass sie nicht mit dem Gerät spielen.

## 3. Lieferumfang

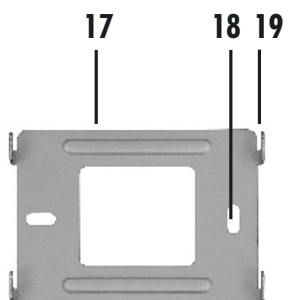
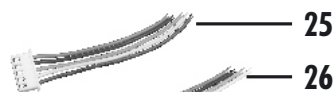
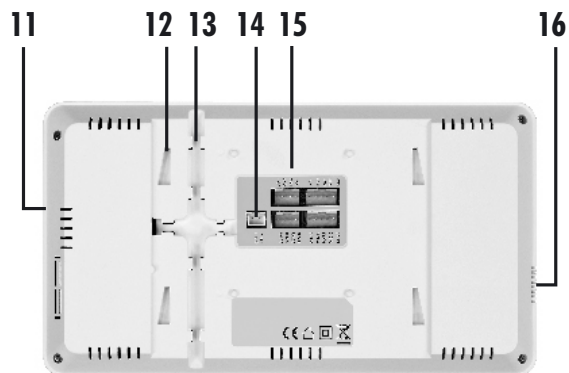
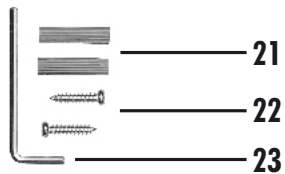
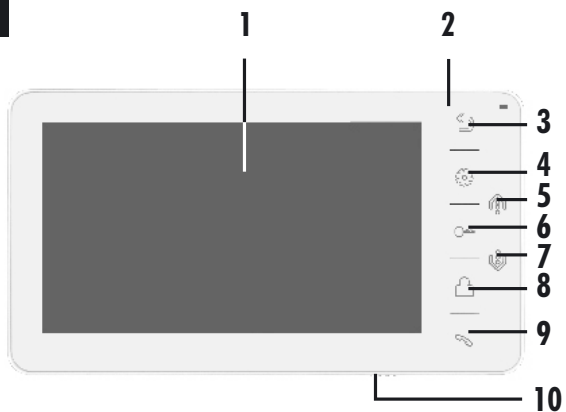
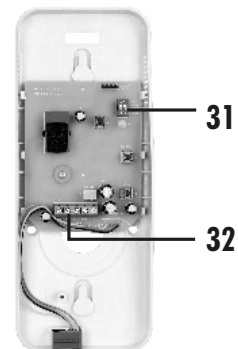
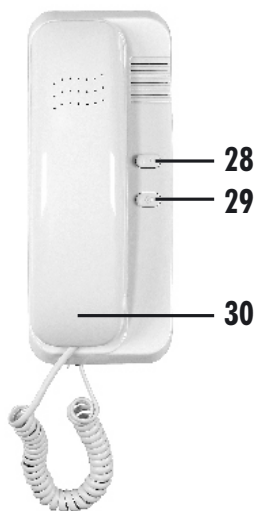
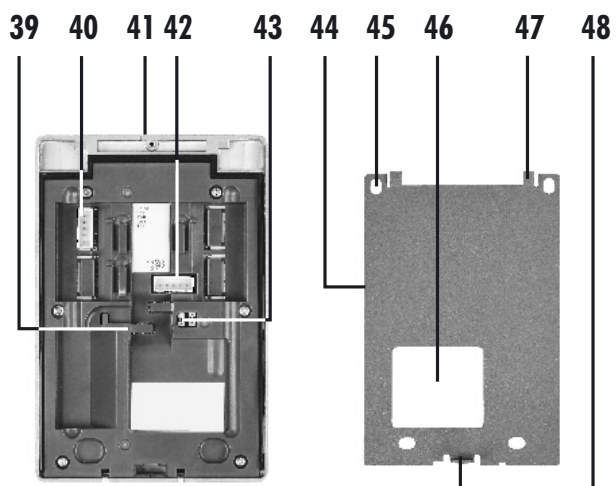
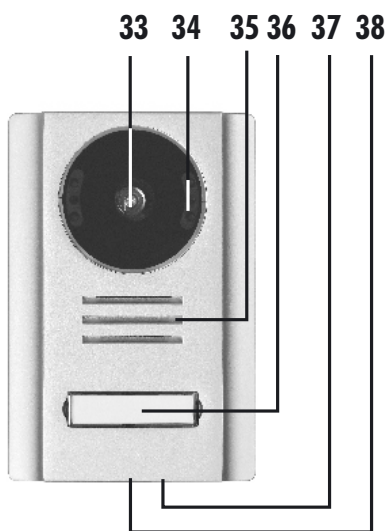
Kontrollieren Sie unmittelbar nach dem Auspacken den Lieferumfang auf Vollständigkeit sowie den einwandfreien Zustand der Geräte.

- 1 x Innenstation VT38M (inkl. Wandhalterung)
- 4 x Anschlusslitzen 16 cm mit braunem Stecker für Innenstation
- 1 x Türsprechstelle VT38T
- 2 x Anschlusslitzen 60 cm mit weißem Stecker für Türsprechstelle
- 1 x Steckernetzgerät mit ca. 1,1 m Kabel
- 1 x Verlängerungskabel für Netzgerät 1,8 m
- 6 x Montageschrauben
- 6 x Dübel
- 1 x Innensechskantschraube zur Befestigung der Türsprechstelle
- 1 x Innensechskantschlüssel M3
- 1 x Bedienungsanleitung
- 1 x Benutzeranleitung im Kartenformat

## 4. Ausstattung

### Innenstation VT38M (siehe Abb. A)

- 1 Monitor
- 2 LED-Anzeige
- 3 Monitor-AUS-Taste
- 4 Einstellungstaste
- 5 Pfeiltaste nach oben
- 6 Türöffner-Taste
- 7 Pfeiltaste nach unten

**A****B****C**

8	Monitor-AN-Taste	12	Aufhängungsloch
9	Sprechtaste	13	Lasche
10	Ein/Aus-Schalter	14	Netzgeräteanschluss
11	Mikrofon	15	Anschluss
		16	Lautsprecher
23	Innensechskantschlüssel	17	Wandhalterung
24	Verlängerungskabel	18	Befestigungsloch
25	Anschlusslitze Türsprechstelle	19	Aufhängungshaken
26	Anschlusslitze Innenstation	20	Netzgerät
27	Innensechskantschraube	21	Dübel
		22	Befestigungsschrauben

### **Audio-Innenstation VT38A (optionales Zubehör - siehe Abb. B)**

28	Türöffner-Taste	31	DIP-Schalter
29	Internruf-Taste	32	Klemmen
30	Schraube unter Hörer		

### **Türsprechstelle VT38T v.2 (siehe Abb. C)**

33	Kameraobjektiv	41	Befestigungsloch
34	Infrarot-LEDs	42	Anschluss TÖ
35	Lautsprecher	43	Steckbrücken
36	Ruftaste mit Namensschild	44	Wandhalterung
37	Mikrofon	45	Befestigungsloch
38	Befestigungsloch	46	Aufhängungshaken
39	Lasche	47	Befestigungslasche
40	Anschluss H	48	Loch für Kabeldurchführung

## **5. Technische Daten**

### **Türsprechstelle VT38T v.2**

Betriebsspannung:	von der Innenstation (Ruhe 5,5 V; Gespräch 12 -14 V $\equiv$ DC)
Leistungsaufnahme:	max. 3 W
Kamera-Bildsensor:	CMOS, 700 TV-Linien
Kamera-Bildwinkel:	ca. 112° horizontal, ca. 62° vertikal
Ausleuchtung:	4 weiße LEDs (zur Ausleuchtung des Nahbereichs bei Dunkelheit - ca. 0,8 m)
Dämmerungsschalter:	aktiviert LEDs bei Dunkelheit
Anschlüsse:	steckbare Litzenkabel, ca. 60 cm Verbindungskabel zur Innenstation: 4 x 0,8 mm, max. 100 m Länge zur am weitesten entfernten Innenstation
Türöffner-Anschluss:	12 V $\equiv$ DC, max. 250 mA (1-10 Sek.)* Türöffner Widerstand muss mindestens 50 Ohm betragen
Optimale Montagehöhe:	150 cm (Kamera)
Mindestmontagehöhe:	140 cm (Kamera)
Betriebstemperatur:	-15° bis +40° C
Schutzklasse:	IP44
Abmessungen:	88 x 130 x 24 mm

### **Video-Innenstation VT38M**

Betriebsspannung:	15 V $\equiv$ DC, von Netzgerät
Leistungsaufnahme:	7 W (Betrieb) 1 W (Ruhe)
Max. Anzahl Innenstationen:	pro Ruftaste 3 Zusatz-Innenstationen an der Haupt-Innenstation mit jeweils eigenem Netzgerät
Max. Anschluss:	2 Türsprechstellen 2 Zusatzkameras (PAL Videosignal)
Bildschirm:	7 Zoll TFT LCD (sichtbare Diagonale = 175 mm)
Bildschirmauflösung:	800 x 480 Pixel
Rufton-Lautstärke:	0 - 78 dB(A) bei 1 m, einstellbar
Rufton:	7 Melodien auswählbar, Zuordnung für Tür 1, Tür 2, interner Anruf
Interne Verbindung:	Anruf, Abhören, Durchsagen, Weiterleiten von Türgesprächen
Bildverweildauer:	10 - 60 Sek. wählbar (nach Klingeln) max. 2 Min. (Türsprechstelle nach manueller Auswahl) max. 4 Std. (Zusatzkameras)
Türöffneranschluss:	12 V $\equiv$ DC, max. 250 mA (1-10 Sek.)*
Betriebstemperatur:	$\pm 0^\circ$ bis +40° C
Anwendung:	nur im Innenbereich, IP20
Abmessungen:	210 x 116 x 26 mm

\* Türöffner mit abweichenden Spezifikationen können bei entsprechender Versorgung über das als Zubehör erhältliche Relais RE02 angesteuert werden.

### **Netzgerät**

Modellkennung:	LY024SPS-150100V
Eingangsspannung:	230 V
Eingangswechselstromfrequenz:	50 Hz
Ausgangsspannung:	15,0 V
Ausgangsstrom:	1,0 A
Ausgangsleistung:	15,0 W
Durchschnittliche Effizienz im Betrieb:	85,6 %
Effizienz bei geringer Last:	79,2 %
Leistungsaufnahme bei Nulllast:	0,08 W


### **Audio-Innenstation VT38A (optionales Zubehör)**

Betriebsspannung:	12 - 15 V $\equiv$ DC
Leistungsaufnahme:	0,8 W (Betrieb) 0,2 W (Ruhe)
Anschluss:	4 x 0,8 mm an der Haupt-Innenstation
Rufton:	Summer (nicht einstellbar)
Ruftonlautstärke:	max. 76 dB(A) bei 1 m, einstellbar
Interne Verbindung:	Anruf

Betriebstemperatur:	$\pm 0^{\circ}$ bis $+ 40^{\circ}$ C
Anwendung:	nur im Innenbereich, IP20
Abmessungen:	80 x 200 x 68 mm

## 6. Sicherheitshinweise

Die folgenden Hinweise dienen Ihrer Sicherheit und Zufriedenheit beim Betrieb des Gerätes. Beachten Sie, dass die Nichtbeachtung dieser Sicherheitshinweise zu erheblichen Unfallgefahren führt.

 **Gefahr!** Bei Nichtbeachtung dieses Hinweises werden Leben und Gesundheit gefährdet.

- Lassen Sie Kleinkinder nicht unbeaufsichtigt mit dem Gerät, Verpackungsmaterial oder Kleinteilen! Andernfalls droht Lebensgefahr durch Ersticken!
- Führen Sie den Anschluss und die Montage getrennt von der Netzspannung durch! Andernfalls droht Lebensgefahr durch Stromschlag!
- Beschädigen Sie bei Bohrarbeiten und beim Befestigen keine Leitungen für Gas, Strom, Wasser oder Telekommunikation! Andernfalls droht Lebens- und Verletzungsgefahr!
- Behandeln Sie die Zuleitungen vorsichtig! Verlegen Sie diese so, dass sie nicht beschädigt werden können und keine Stolpergefahr darstellen. Befestigen Sie die Kabel ausreichend. Ziehen Sie die Kabel nicht über scharfe Kanten, und quetschen oder klemmen Sie sie nicht anderweitig ein. Andernfalls droht Lebens- und Verletzungsgefahr!
- Setzen Sie das Gerät nicht der Nähe von Feuer, Hitze oder lang andauernder Temperatureinwirkung über  $+45^{\circ}$  C aus! Andernfalls droht Lebensgefahr durch Brand!
- Schließen Sie keine Fremdspannung an die Anschlussklemmen an. Andernfalls droht Lebens-, Verletzungs- und Brandgefahr!
- Stecken Sie das Netzgerät beim Netzstromanschluss vollständig in die Netzsteckdose! Fassen Sie es nicht mit feuchten Händen an. Andernfalls droht Lebensgefahr durch Stromschlag!
- Betreiben Sie die Innenstation und das Netzgerät nur in trockenen Räumen! Setzen Sie sie nicht Tropf- oder Spritzwasser aus. Reinigen Sie die Geräte nur mit einem trockenen und ggf. nebelfeuchten Tuch. Tauchen Sie die Geräte nicht in Wasser ein. Andernfalls droht Lebensgefahr durch Stromschlag und Brand.
- Schließen Sie kein beschädigtes Gerät (z. B. Transportschaden) an und trennen Sie bei Beschädigungen sofort die Netzstromversorgung! Ziehen Sie das Netzgerät aus der Netzsteckdose. Lassen Sie die Schäden sofort durch einen Fachmann beheben. Andernfalls droht Lebensgefahr durch Stromschlag und Brand!
- Betreiben Sie die Anlage ausschließlich mit 15 V DC, eventuelle optionale Überwachungskameras mit 12 V DC. Vergewissern Sie sich vor dem Netzstromanschluss des Netzgerätes, dass der Netzstrom vorschriftsmäßig mit 230 V AC, 50 Hz und mit einer vorschriftsmäßigen Sicherung ausgestattet ist. Andernfalls droht Lebensgefahr durch Stromschlag und Brand!

- Achten Sie darauf, dass sich die Steckdose zur Versorgung des Gerätes in dessen Nähe befindet und leicht zugänglich ist, um das Gerät im Bedarfsfall schnell vom Netz trennen zu können.
- Schützen Sie die Geräte und die Kabel vor starken magnetischen oder elektrischen Feldern sowie vor starken mechanischen Beanspruchungen und Erschütterungen!
- Lassen Sie Reparaturen nur von autorisiertem und geschultem Fachpersonal durchführen!

## 7. Montage planen

Achten Sie auf folgende Punkte:

### Türsprechstelle:

- Die Türsprechstelle muss vor direktem Regen geschützt sein.
- Die Türsprechstelle sollte so angebracht werden, dass Besucher die Klingeltaste bequem erreichen können und dass das Gesicht des Klingelnden von der Kamera erfasst wird (empfohlene Montagehöhe: 150 cm, Mindestmontagehöhe: 140 cm).
- Die Türsprechstelle wird üblicherweise seitlich von der Eingangstür angebracht. Achten Sie darauf, dass das Gesicht des Besuchers, der vor der Tür steht, auf dem Bildschirm zu sehen ist. Der horizontale Erfassungswinkel der Kamera beträgt ca.  $112^{\circ}$ .
- Bringen Sie die Türsprechstelle so an, dass möglichst kein direktes Licht auf die Objektivöffnung fällt. Vermeiden Sie starkes Gegenlicht hinter dem Besucher: Hierbei erscheint die Person dunkler. Überprüfen Sie am besten vor der Montage das Kamerabild. Nehmen Sie hierzu das Gerät in Betrieb, und halten Sie die Türsprechstelle an die gewünschte Stelle. Verändern Sie bei Bedarf die Position, bis Sie den optimalen Bildausschnitt gefunden haben. Denken Sie daran, dass die Sonne nicht immer an derselben Stelle steht.
- Ist der gewünschte Bildausschnitt nicht mit der Position der Türsprechstelle zu vereinbaren, kann eine andere Kamera (PAL Standard) entsprechend abgesetzt verwendet werden.
- Eine geeignete Kabeldurchführungsmöglichkeit muss vorhanden sein.
- Die Verbindung der Anschlusslitzen der Türsprechstelle mit dem Verbindungskabel zur Innenstation kann an der Innen- oder Außenseite der Wand erfolgen. Für die Verbindung an der Außenseite muss eine Anschlussdose in der Wand hinter der Türsprechstelle platziert werden.

### Innenstation

- Die Innenstation sollte an der Wand an einer geeigneten zentralen Stelle innerhalb der Wohnung angebracht werden, z.B. im Flur. Achten Sie darauf, dass der Ruf ton in der gesamten Wohnung zu hören ist.
- Ist der Ruf ton nicht ausreichend hörbar, so können zusätzliche Innenstationen angeschlossen werden (s. Kapitel 19 "Optionales Zubehör").

- Für den Anschluss muss eine Anschlussdose in der Wand hinter der Innenstation platziert werden.
- Bringen Sie die Innenstation auf Gesichtshöhe an, damit Sie den Bildschirm betrachten können. Berücksichtigen Sie bei der Bestimmung der Montagehöhe die Größe aller Mitbewohner, auch die von Kindern.
- Achten Sie darauf, dass sich eine Netzsteckdose für die Netzstromversorgung innerhalb der Reichweite des Netzgerätekabels befindet. Ein Verlängerungskabel ist im Lieferumfang enthalten.
- Achten Sie auf die Länge des notwendigen Verbindungskabels zur Türsprechstelle. Die maximale Länge beträgt 100 m. Ein geeignetes vorhandenes Kabel kann ggf. verwendet werden (Adernquerschnitt mind. 0,8 mm, Länge max. 100 m; für kürzere Verbindungsstrecken unter 20 m kann ein Adernquerschnitt mit mind. 0,5 mm verwendet werden). Vermeiden Sie eine Verlegung des Verbindungskabels direkt neben stromführenden Leitungen, da dies die Bild- und Tonqualität beeinträchtigt.

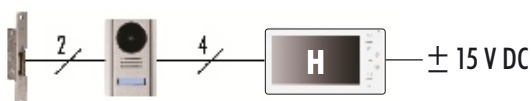
## 8. Funktion kontrollieren

- Verlegen Sie ein geeignetes 4-adriges Verbindungskabel provisorisch vom vorgesehenen Montageort der Türsprechstelle zum vorgesehenen Montageort der Innenstation.
- Schließen Sie das Verbindungskabel an die Innenstation an (siehe Kapitel 10 "Verdrahtung").
- Schließen Sie ggf. einen optionalen Türöffner (nicht im Lieferumfang) mit einem zweiadrigen Kabel (nicht im Lieferumfang) an (siehe Kapitel 10 "Verdrahtung").
- Schließen Sie den Niederspannungsstromstecker des Netzgerätes [20] an den Netzgeräteanschluss an.
- Stecken Sie das Netzgerät in eine Netzsteckdose.
- Prüfen Sie die Funktion (siehe Kapitel 15 "Bedienung").
- Prüfen Sie den Bildausschnitt.
- Optimieren Sie die Platzierung der Geräte.
- Ziehen Sie das Netzgerät aus der Netzsteckdose.
- Lösen Sie auch alle anderen Verbindungen.

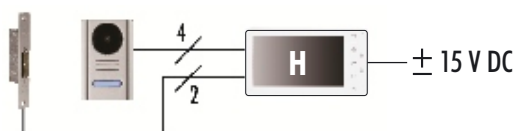
## 9. Anschluss-Schemen

**H** = Haupt-Innenstation, **Z** = Zusatz-Innenstation

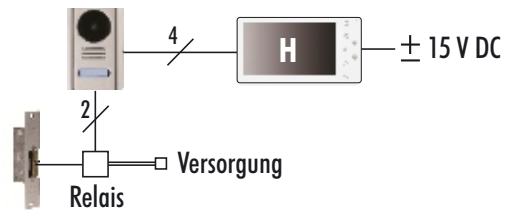
### A) Standardanschluss:



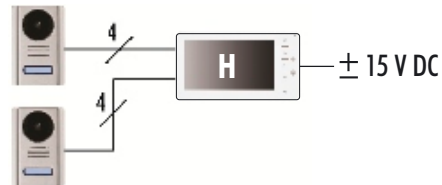
### B) Anschluss mit manipulationssicherer Türöffnung:



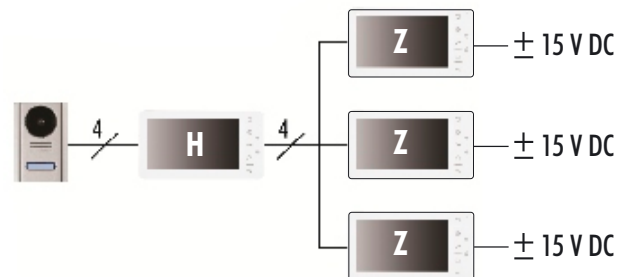
### C) Anschluss eines Türöffners über ein externes Relais



### D) Anschluss von zwei Türsprechstellen:



### E) Anschluss von bis zu drei zusätzlichen Video- oder Audio-Innenstationen:



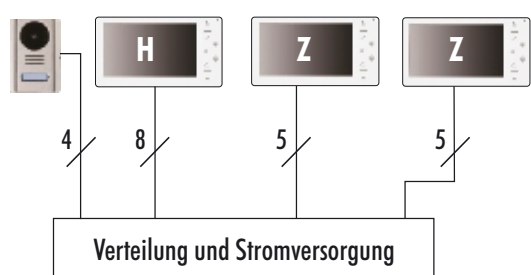
Zwischen den Innenstationen ist folgendes möglich:

- Türgespräche intern weiterleiten
- intern anrufen
- intern abhören (kann unterbunden werden)
- intern durchsagen

**Wichtig:** Für zusätzliche Innenstationen muss immer in deren Einstellungsmenü eine Adresse vergeben werden. Wählen Sie hierzu im Menüpunkt "Monitor Adresse" Monitor 2, 3 oder 4 aus. Monitor 1 ist immer die Haupt-Innenstation. An der Audio-Innenstation muss die Einstellung mit DIP-Schaltern vorgenommen werden.

### F) Sternförmige Verdrahtung von Zusatz-Innenstationen über einen Verteiler:

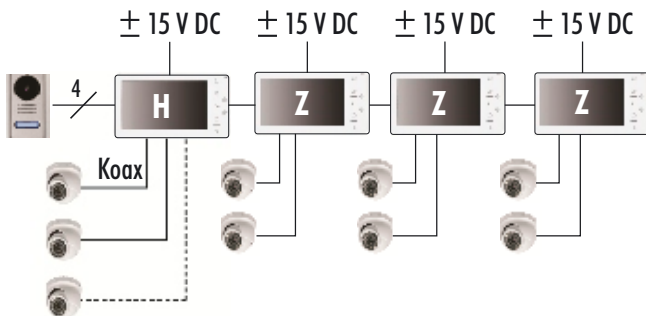
Die Verdrahtung der Anlage erfolgt mit 4 Adern zwischen Türstation und Haupt-Innenstation. Werden Zusatz-Innenstationen verwendet, so müssen diese an die Haupt-Innenstation angeschlossen werden. Eine sternförmige Verdrahtung über einen Verteiler kann wie folgt realisiert werden.



(siehe Anschlussdiagramm 10.5.)

## G) Anschluss von zwei Überwachungskameras pro Video-Innenstation:

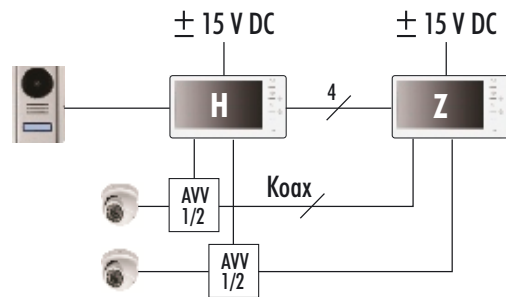
Überwachungskameras benötigen eine separate Stromversorgung. Die Innenstationen haben Zugriff auf die Kamera der Türsprechstelle und die Kameras, die direkt an der Innenstation angeschlossen sind. Die Kameras können an der Innenstation manuell ausgewählt werden. Spätestens nach acht Stunden wird das Bild automatisch ausgeschaltet.



(Die dritte Kamera an der Haupt-Innenstation dient als Alternative zur zweiten Türsprechstelle.)

Soll das Bild einer über Anschluss K angeschlossenen Kamera an mehr als einem Monitor sichtbar sein, so muss diese über einen Videoverteiler verstärkt werden.

Anschluss einer Kamera über einen Videoverteiler:



Weitere Anschlüsse sind an jeder Haupt-Innenstation möglich, wie in den Diagrammen A-F dargestellt.

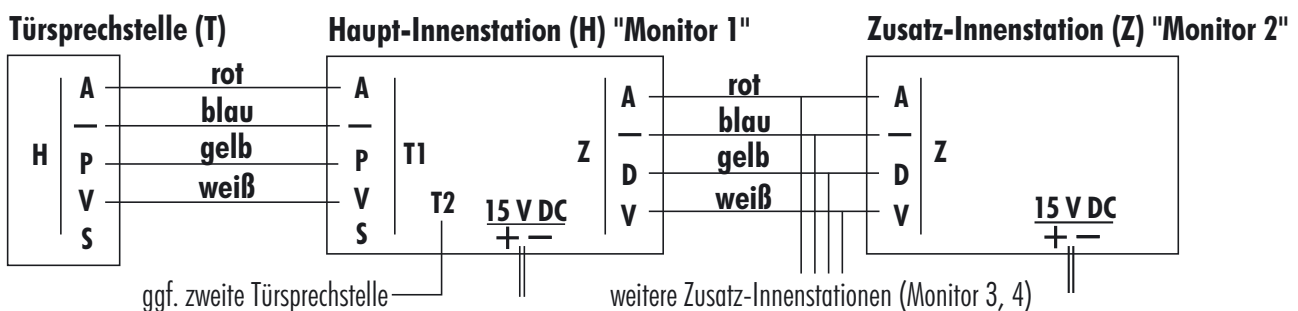
## 10. Verdrahtung

Der Anschluss der Geräte erfolgt über die mitgelieferten Anschlusslitzen: mit weißem Stecker [25] zum Anschluss der Türsprechstelle, mit braunem Stecker [26] zum Anschluss der Innenstation. Die Verbindung zur Zuleitung kann über die mitgelieferten Verbinder erfolgen.

### ⚠ Achtung!

Verhindern Sie einen falschen Anschluss der Zuleitungen! Achten Sie darauf, dass Sie die Zuleitungen entsprechend der Aderkennzeichnung anschließen! Bei falschem Anschluss funktioniert die Türsprechanlage nicht richtig.

### 10.1. Anschluss von Türsprechstellen und Innenstationen



**A** = Audio/Daten/Türöffnersignal

— = 0 V, Masse

**P** = Türsprechstellen-Versorgung  
(von Haupt-Innenstation)

**V** = Video

**D** = Datenkommunikation zwischen den  
Innenstationen

### Hinweis:

Die Haupt-Innenstation (direkt an der Türsprechstelle angeschlossen) muss auf die Monitoradresse 1 eingestellt sein, die Zusatz-Innenstationen entsprechend auf Monitoradresse 2, 3 oder 4 (siehe Kapitel 14).

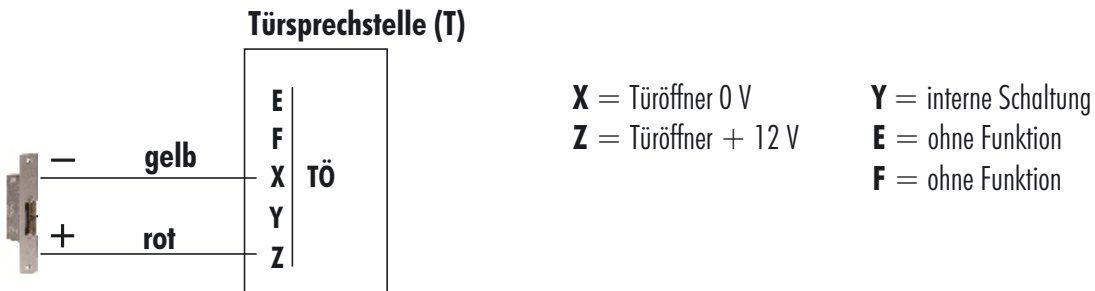
## 10.2 Anschluss eines Türöffners

### a) Türöffneranschluss mit Spannungsversorgung aus VT38

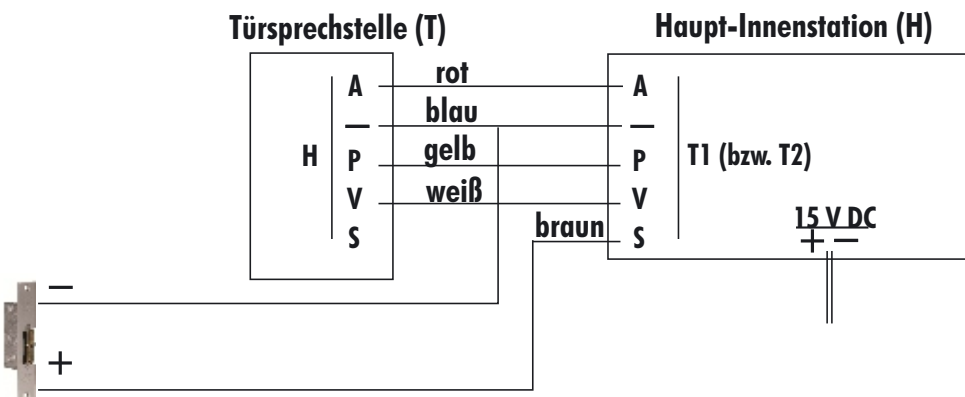
Es steht ein 12 V DC Impuls (max. 250 mA) zur Versorgung eines Türöffners zur Verfügung. Ein Türöffner mit 12 V DC, mindestens 50 Ω kann direkt von der Sprechanlage versorgt werden, entweder über die Türsprechstelle oder die Haupt-Innenstation.

⚠ Messen Sie mit einem Multimeter zur Sicherheit den Widerstand des Türöffners, er muss **mindestens 50 Ω** betragen. Sollte der Widerstand geringer sein, können Sie den Türöffner nur mit externer Spannungsversorgung und einem externen Koppelrelais, z.B. RE02, ansteuern (siehe Anschluss b) unten).

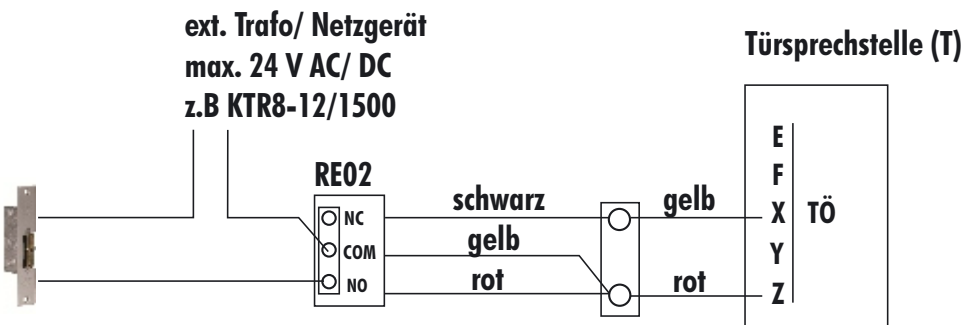
Spannungsversorgung über die Türsprechstelle



Spannungsversorgung über die Haupt-Innenstation (manipulationssicher)



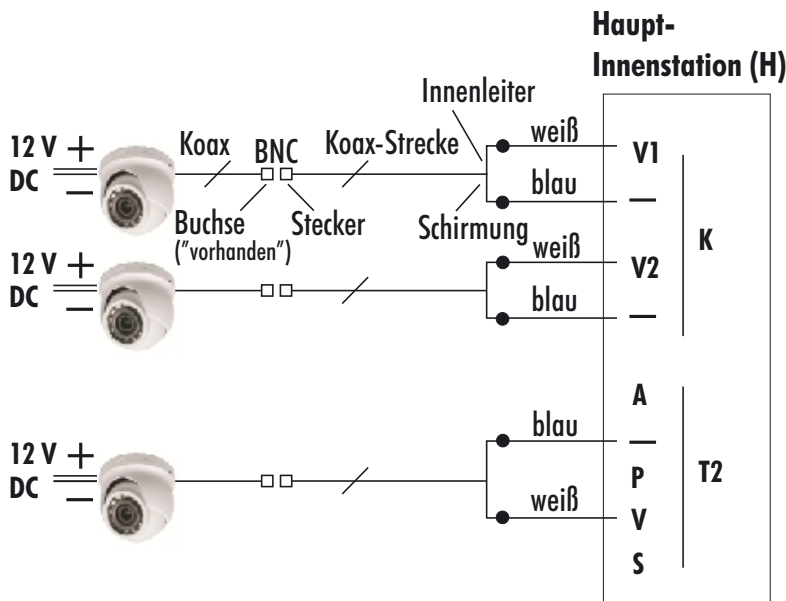
### b) Türöffneranschluss mit externer Spannungsversorgung



Verwenden Sie ein Koppelrelais, z.B. RE02 (optionales Zubehör, Relais belastbar bis max. 1 A/ 24 V AC/DC)



### 10.3 Anschluss von Zusatzkameras



Bei Anschluss an K ist das Kamerabild nur direkt an der jeweiligen Video-Innenstation sichtbar.

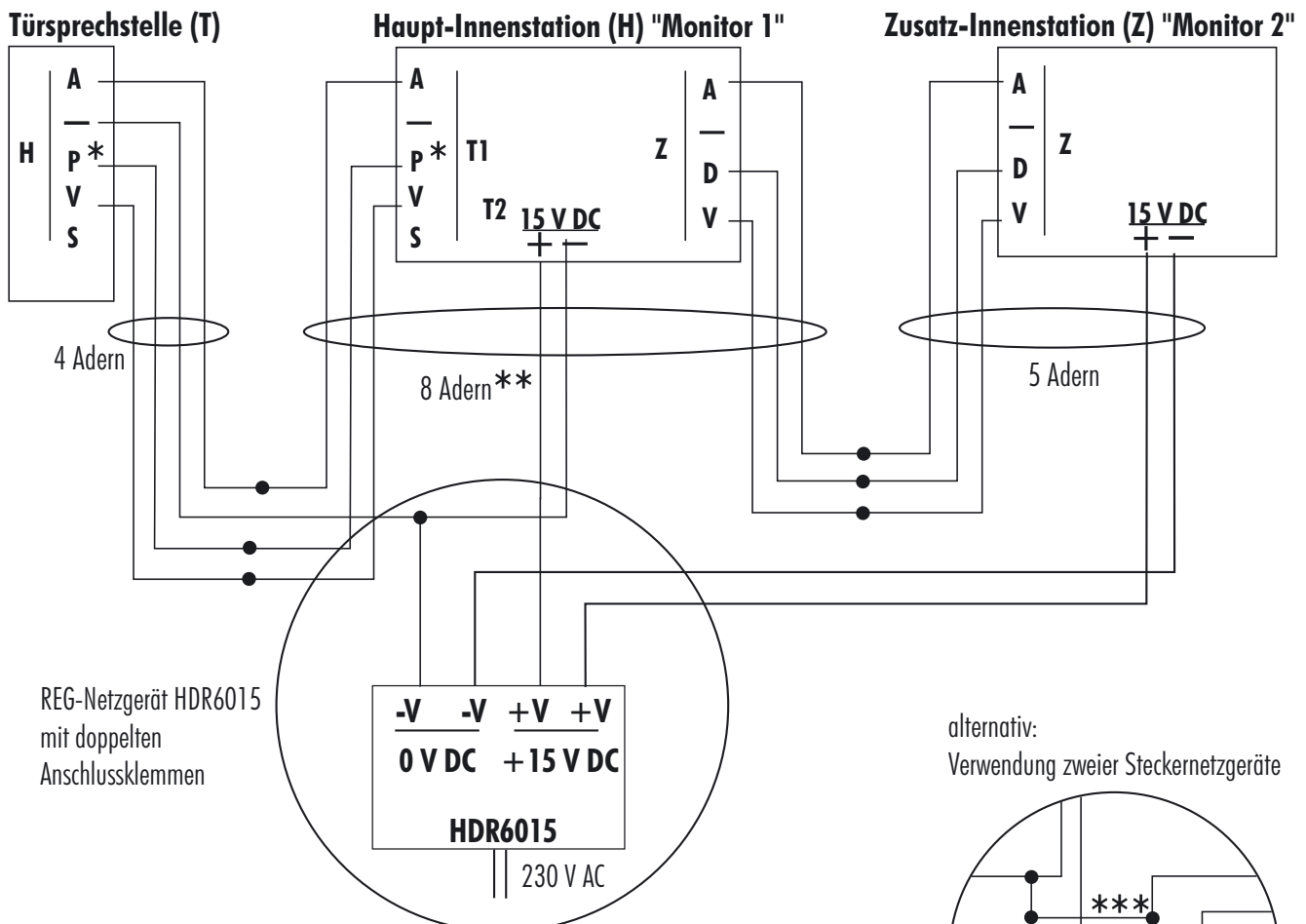
Bei Anschluss an T2 (anstelle einer zweiten Türsprechstelle) ist das Kamerabild für alle Video-Innenstationen sichtbar.

Ist keine zweite Türsprechstelle angeschlossen, wird empfohlen, die erste Zusatzkamera an den Anschluss T2, die zweite an K1 und die dritte an K2 anzuschließen. Kameras auf T2 werden nach 2 Minuten automatisch ausgeschaltet, Kameras auf K nach 4 Stunden.

Ist eine zweite Türsprechstelle angeschlossen, schließen Sie die erste Zusatzkamera an K1 und die zweite an K2 an.

Die Koax-Strecke kann auch mit zwei Adern (Twisted Pair) verlängert werden. Hierfür werden pro Kamera zwei Stück BALUN21 oder BALUN22 benötigt.

### 10.4 Anschluss von Zusatz-Innenstationen über einen Verteiler (sternförmige Verdrahtung, zentrale Spannungsversorgung), wenn max. 8 Adern zur Verfügung stehen (maximale Leitungslängen beachten!)

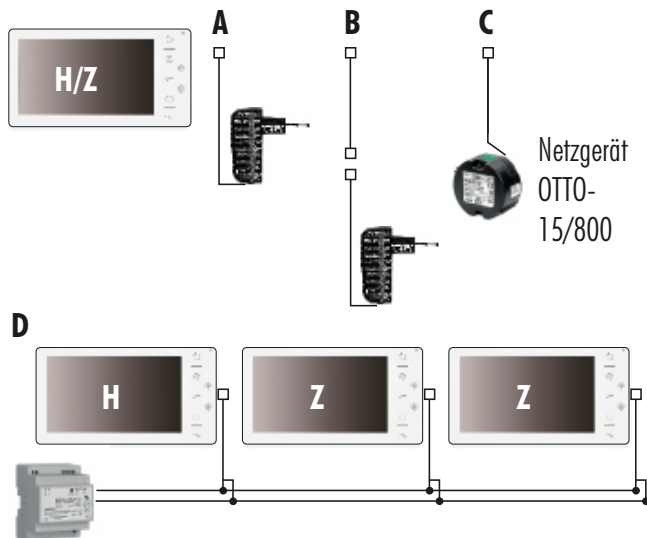


- \* = Türsprechstellen-Versorgung (von Haupt-Innenstation);  
Verbindung zwischen T und H, darf nicht mit +15 V DC angeschlossen werden
- \*\* = max. Leitungslängen: Leitungsdurchmesser (z.B. J-Y(ST)Y) 0,6 mm: max. 10 m  
Leitungsdurchmesser (z.B. J-Y(ST)Y) 0,8 mm: max. 20 m
- \*\*\* = Werden die mitgelieferten Steckernetzgeräte verwendet, dann müssen die Masseleitungen miteinander verbunden werden, ansonsten wird ein Brummtön erzeugt.

## 11. Versorgung

- Jede Video-Innenstation benötigt eine Versorgung (15 V DC, max. 7 W) über den 15 V DC Anschluss [14]. Jede Audio-Innenstation benötigt eine Versorgung (12-15 V DC, max. 0,8 W) über die Klemmen + und -.
- Türsprechstellen werden von der Haupt-Innenstation versorgt.
- Ein elektrischer Türöffner, mindestens 30 Ohm, (12 V DC, max. 500 mA) kann über die Türsprechstelle oder die Haupt-Innenstation versorgt werden.
- Zusätzliche Kameras benötigen eine separate Stromversorgung.

### Beispiele:



- A:** jede Innenstation mit dem mitgelieferten Steckernetzgerät
- B:** jede Innenstation mit dem mitgelieferten Steckernetzgerät und Verlängerungskabel [24]
- C:** über ein Unterputznetzgerät: Anschluss über Verlängerungskabel [24] mit abgetrennter Buchse\*
- D:** Zentralversorgung über Hutschienen-Netzteile: Anschluss über Verlängerungskabel [24] mit abgetrennter Buchse\*:  
HDR3015 (15 V DC, 2 A = 30 W) für max. 2 Innenstationen  
HDR6015 (15 V DC, 4 A = 60 W) für max. 4 Innenstationen

Bei Verwendung eines Hutschienen-Netzteils muss der Spannungsfall bei der jeweiligen Leitungslänge berücksichtigt werden.

\* Achten Sie auf die Polarität! Die markierte Ader ist positiv.

## 12. Kabelverlegung und Montage der Halterungen

### Hinweise zur Kabelverlegung:

- Verlegen Sie die Zuleitungen sicher geschützt vor Umwelteinflüssen, z.B. unter Putz; verwenden Sie ggf. einen handelsüblichen Kabelkanal.

- Stellen Sie sicher, dass Sie mind. 10 cm Zuleitung direkt an den Anschlussbereichen der Innenstation und der Türsprechstelle für den Anschluss verwenden können.
- Lösen Sie die Isolierung am Ende der Zuleitungsadern vorsichtig auf einer Länge von ca. 8 mm ab.
- Bei Verwendung eines Türöffners befolgen Sie die Hinweise und Vorgaben der Bedienungsanleitung des Türöffners.

### Montage der Wandhalterungen

Steckbare Anschlusslitzen [25, 26] liegen bei. Die Litzen werden mit dem Verbindungskabel verbunden (Verbinder nicht im Lieferumfang enthalten) und entweder auf der Wandinnenseite oder in einer Anschlussdose unter Putz direkt hinter der Türsprechstelle bzw. der Innenstation montiert. Die Anschlusslitzen sollten passend gekürzt werden.

### Türsprechstelle:

- Halten Sie die Wandhalterung der Türsprechstelle an die Wand, mit der Befestigungslasche [47] nach unten, so dass das Loch für die Kabelführung [48] mit der Kabeldurchführung an der Wand übereinstimmt.
- Markieren Sie die Befestigungsstellen durch die Löcher an der Wand.
- Bohren Sie die entsprechenden Löcher in der Wand und setzen Sie die Dübel [21] ein.
- Führen Sie die Anschlusslitzen durch das Loch [45].
- Befestigen Sie die Wandhalterung mit den Schrauben [22] an der Wand.

### Innenstation:

- Halten Sie die Wandhalterung [17] an die gewünschte Montagestelle (die Aufhängeshaken [19] müssen nach oben zeigen), und markieren Sie die benötigten Befestigungslöcher [18] sowie ggf. die Kabel-Durchführungsmöglichkeit an der Wand.
- Bohren Sie die angezeichneten Befestigungslöcher und ggf. ein geeignetes Kabeldurchführungsloch.
- Führen Sie ggf. die Anschlusslitzen [26] sowie das Netzgeräte- bzw. das Verlängerungskabel [24] durch das Loch in der Wandhalterung.
- Befestigen Sie die Wandhalterung mit den mitgelieferten Schrauben [22] und ggf. Dübeln [21].

## 13. Montage und Inbetriebnahme der Geräte

### Video-Innenstation

- Stecken Sie die Litzenstecker in die entsprechenden Anschlüsse, befestigen Sie die Litzen unter den Laschen [13], und hängen Sie die Innenstation fest auf die Aufhängeshaken [19].

### Türöffner (optional)

- Montieren Sie einen 12 V DC Türöffner entsprechend der Anleitung des Türöffners.

## Türsprechstelle montieren

- Stecken Sie die Litzenstecker in die entsprechenden Anschlüsse in der Türsprechstelle ein. Klemmen Sie dabei die Litze hinter die Laschen [39].
- Hängen Sie die Türsprechstelle auf die Aufhängungshaken [46] der Montageplatte, und befestigen Sie sie von unten mit Hilfe der Innensechskantschraube [27] und des Innensechskantschlüssels [23]. Achten Sie darauf, dass die Anschlusslitzen nicht zwischen Türsprechstelle und Montageplatte eingeklemmt werden.

## Inbetriebnahme

- Stecken Sie das Netzgerät [20] in eine Netzsteckdose.
- Entfernen Sie die Schutzfolie vom Monitor [1].
- Schalten Sie die Innenstation ein, indem Sie den Ein/Aus-Schalter [10] nach links schieben. Auf dem Bildschirm erscheint kurz "Willkommen".

Die Video-Türsprechanlage ist nun betriebsbereit. Die Anzeige [2] an der Innenstation leuchtet.

Führen Sie nun die gewünschten Einstellungen durch (siehe Kapitel 14). Sind Zusatz-Innenstationen im System vorhanden, müssen unbedingt zuerst deren Monitoradressen eingestellt werden, anderenfalls ist mit ihnen keine Kommunikation möglich.

Die Ruftasten an der Türsprechstelle sind durchgehend schwach beleuchtet. Sobald eine Ruftaste betätigt wird, leuchtet sie hell. Im Menü der Innenstation kann eingestellt werden, dass bei Betätigung der Ruftasten zusätzlich ein Rufton als Bestätigung an der Türsprechstelle zu hören ist.

## 14. Einstellungsmenü

Drücken Sie bei ausgeschaltetem Monitor die Einstellungstaste [4], um das Einstellungsmenü zu öffnen.

- Wählen Sie mit den Pfeiltasten [5/7] die einzelnen Menüpunkte aus, und drücken Sie zur Bestätigung auf die Einstellungstaste.
- Ändern Sie den jeweiligen Wert mit den Pfeiltasten, und drücken Sie noch einmal auf die Einstellungstaste, um die Änderungen zu speichern.
- Zum Verlassen des Menüs drücken Sie die Monitor-AUS-Taste [3].

**Sprache:** Deutsch/Englisch

**Bild Einschaltdauer:** 10-60 s, hier können Sie einstellen, wie lange das Bild an der Innenstation angezeigt werden soll, nachdem die Ruftaste betätigt wurde (Werkseinstellung: 30 s)

**Rufton Lautstärke:** 01-07 (Werkseinstellung: 03)

**Rufton Tür 1:** 7 Ruftöne wählbar (Werkseinstellung: Ton 01)

**Rufton Tür 2:** 7 Ruftöne wählbar (Werkseinstellung: Ton 02)

**Rufton intern:** 7 Ruftöne wählbar (Werkseinstellung: Ton 03)

**Rufton aus:** ein/aus - bei Auswahl dieser Funktion ist beim Betätigen der Ruftaste kein Ton an der Innenstation zu hören. (Werkseinstellung: ausgeschaltet, d.h. der Rufton ist zu hören)

**Kann abgehört werden:** ein/aus - bei Auswahl dieser Funktion kann die Innenstation durch andere Innenstationen abgehört werden (Werkseinstellung: eingeschaltet)

**Rufton wiederholen:** ein/aus - bei Auswahl dieser Funktion wird der Rufton wiederholt, bis die Sprechaste gedrückt wird bzw. bis die eingestellte Bild-Einschaltdauer zu Ende ist (Werkseinstellung: eingeschaltet)

**Monitor Adresse:** Monitor 1-4 - bei Verwendung mehrerer Innenstationen pro Ruftaste muss für jede Innenstation eine Adresse vergeben werden. Dabei ist Monitor 1 immer die Haupt-Innenstation, Monitor 2-4 sind Zusatz-Innenstationen (Werkseinstellung: Monitor1)

**Anschluss K:** keine, Kamera1 oder Kamera1&2 - hier kann eingestellt werden, welche Bilder an der Innenstation angezeigt werden sollen, wenn Kameras angeschlossen sind (Werkseinstellung: Kamera1&2)

**Türöffnerfunktion:** ein/aus - bei Auswahl dieser Funktion kann die Tür geöffnet werden, nachdem die Monitor-AN-Taste gedrückt wurde, ohne dass jemand an der Tür geklingelt hat (Werkseinstellung: ausgeschaltet)

**Bestätigungston außen:** ein/aus - bei Auswahl dieser Funktion ist bei Betätigung der Ruftasten zusätzlich ein Rufton an der Türsprechstelle als Bestätigung zu hören (Werkseinstellung: ausgeschaltet)

**Werkseinstellung:** Zurücksetzen auf Werkseinstellungen

## 15. Erweiterte Einstellungen

- Um in das Menü mit den erweiterten Einstellungen zu gelangen, schalten Sie die Innenstation über den Ein/Aus-Schalter [10] zunächst aus (Schalter nach rechts) und dann wieder ein (Schalter nach links).
- Während auf dem Monitor "Willkommen" angezeigt wird, halten Sie die Türöffner-Taste [6] so lange gedrückt, bis das Menü "Erweiterte Einstellungen" erscheint.

Datum und Uhrzeit zeigen den Softwarestand an.

Folgende Einstellungen können vorgenommen werden:

**Schaltdauer Türöffner:** 01-10 s - hier können Sie die Dauer einstellen, für die der Türöffner geschaltet werden soll (Werkseinstellung: 5 s)

**zweiter Türöffner:** keine Funktion - muss auf 0 s eingestellt bleiben (Werkseinstellung: 0 s = nicht verfügbar)

## 16. Beschriftung des Namensschildes

- Öffnen Sie die Namensschild-Abdeckung, indem Sie sie z.B. mit einem kleinen Schlitz-Schraubendreher vorsichtig an einer der schmalen Seiten abhebeln.
- Beschriften Sie das Namensschild.
- Setzen Sie Namensschild und Abdeckung wieder ein.

## 17. Bedienung

Ein Besucher drückt die Ruftaste [36] der Türsprechstelle. An der Innenstation ertönt ein Ruffton. Das Kamerabild erscheint auf dem Monitor, und die Geräusche an der Türsprechstelle sind an der Innenstation zu hören.

Drückt der Besucher erneut auf die Ruftaste, ertönt erneut der Ruffton.

- Um die Tür zu öffnen, drücken Sie auf die Türöffner-Taste [6]. Die Tür wird geöffnet, gleichzeitig wird die Sprechfunktion ermöglicht.
- Um nur mit dem Besucher zu kommunizieren, drücken Sie auf die Sprechaste [9] und reden mit dem Besucher.
- Zum Beenden des Gespräches oder um den Monitor auszuschalten drücken Sie die Monitor-AUS-Taste [3], ansonsten wird das Gespräch automatisch nach ca. 1 Minute beendet und das Bild erlischt.

Wenn Sie nicht auf das Klingeln des Besuchers reagieren, erlischt das Bild nach der im Menü der Innenstation unter dem Menüpunkt "Bild Einschaltdauer" eingestellten Zeit (siehe Kapitel 14).

### **Monitor manuell einschalten**

- Um das Bild zu sehen, drücken Sie die Monitor-AN-Taste [8]. Das Kamerabild erscheint auf dem Monitor, und die Geräusche an der Türsprechstelle sind an der Innenstation zu hören. Wenn mehrere Innenstationen oder Kameras angeschlossen sind, können Sie durch erneutes Drücken auf die Monitor-AN-Taste zwischen den einzelnen Bildern wechseln.
- Um den Monitor auszuschalten, drücken Sie die Monitor-AUS-Taste [3].

Ohne weitere Tasten-Bedienung erlischt das Bild automatisch nach ca. 2 Minuten.

Solange das Bild am Monitor angezeigt wird, können Sie durch Drücken auf die Einstellungstaste [4] ein Benutzermenü öffnen, in dem sich die folgenden Einstellungen vornehmen lassen:

- **Lautstärke des Gesprächs an der Innenstation**
- **Helligkeit**
- **Kontrast**
- **Farbe**

Um zwischen den einzelnen Menüpunkten zu wechseln, drücken Sie noch einmal auf die Einstellungstaste. Mit den Pfeiltasten [5/7] können Sie den jeweiligen Wert verändern.

Alternativ können Sie mit den Pfeiltasten die Helligkeit verändern, während ein Bild am Monitor angezeigt wird, sowie die Lautstärke während eines Gesprächs.

Solange das Bild am Monitor angezeigt wird, können Sie die Monitor-AN-Taste [8] gedrückt halten, um beim Bildformat zwischen 16:9 und 4:3 zu wechseln.

### **Türöffner (optional)**

Ist ein Türöffner angeschlossen, können Sie die Tür durch Drücken der Türöffner-Taste [6] entriegeln. Die Dauer der Entriegelung kann unter dem Menüpunkt "Schaltdauer Türöffner" in den erweiterten Einstellungen der Innenstation geändert werden (siehe Kapitel 14). Eine Entriegelung ist während des Rufftons oder des Gesprächs möglich.

### **Mikrofon stummschalten**

Das Mikrofon der Innenstation kann während eines Gesprächs stummgeschaltet werden.

- Halten Sie die Sprechaste [9] so lange gedrückt, bis am Monitor "Stumm" angezeigt wird.
- Um das Mikrofon wieder einzuschalten, drücken Sie noch einmal so lange auf die Sprechaste, bis die Anzeige erlischt.

Diese Funktion ist nicht verfügbar, wenn die Kommunikation von der Innenstation aufgebaut wurde (durch Drücken der Monitor-AN-Taste).

### **Ruffton ausschalten**

Der Ruffton kann bei Bedarf ausgeschaltet werden. Dann ist beim Betätigen der Ruftaste kein Ton an der Innenstation zu hören, es erscheint lediglich das Bild am Monitor und die Tasten leuchten. Die Aktivierung dieser Funktion wird durch langsames Blinken der Anzeige [2] signalisiert.

- Halten Sie im Standby-Modus die beiden Pfeiltasten [5/7] so lange gedrückt, bis die Anzeige "Ruffton aus" bzw. "Ruffton ein" erscheint.
- Alternativ kann der Ruffton im Einstellungs Menü mit der Funktion "Ruffton aus" aus- bzw. eingeschaltet werden.

### **Interner Anruf (je nach Ausstattung)**

Sie können von einer Innenstation aus andere Innenstationen anrufen.

Um von einer Video-Innenstation aus anzurufen:

- Drücken Sie kurz auf die Sprechaste [9].
- Wählen Sie mit den Pfeiltasten [5/7] aus, welche Innenstation Sie anrufen möchten.
- Drücken Sie dann die Sprechaste zur Bestätigung.

Der Name der angerufenen Innenstation wird auf dem Monitor angezeigt, und auf dem Monitor der angerufenen Innenstation erscheint der Name der anrufenden Innenstation.

- Zum Beenden des Gesprächs drücken Sie die Monitor-AUS-Taste [3].

Um von einer Audio-Innenstation aus anzurufen:

- Drücken Sie kurz auf die Internruf-Taste [29], um alle Innenstationen anzurufen.

### **Durchsage (je nach Ausstattung)**

Sie können von einer Video-Innenstation aus Durchsagen an alle Video-Innenstationen machen.

- Halten Sie die Sprechaste [9] so lange gedrückt, bis auf dem Monitor "Durchsage: bitte sprechen" angezeigt wird.
- Starten Sie Ihre Durchsage.
- Zum Beenden der Durchsage drücken Sie die Monitor-AUS-Taste [3].

### **Gespräch weiterleiten (je nach Ausstattung)**

Gespräche mit der Türsprechstelle können an andere Innenstationen weitergeleitet werden.

- Drücken Sie kurz auf die Sprechaste [9], um das Gespräch an alle angeschlossenen Innenstationen weiterzuleiten.
- Um das Gespräch wieder zurückzuholen, drücken Sie noch einmal kurz auf die Sprechaste.

**Wichtig:** Zum Beenden eines Gesprächs muss immer die Monitor-AUS-Taste [3] gedrückt werden.

### **Abhörfunktion (je nach Ausstattung)**

Sie können über eine Video-Innenstation andere Video-Innenstationen abhören. Hierzu muss im Einstellungs-Menü der jeweiligen Innenstationen die Funktion "Kann abgehört werden" eingeschaltet sein.

- Halten Sie im Standby-Modus die Monitor-AN-Taste [8] so lange gedrückt, bis "intern mithören" auf dem Monitor angezeigt wird.
- Wählen Sie mit den Pfeiltasten [5/7] aus, welche Innenstation Sie abhören möchten, und drücken Sie dann die Einstellungstaste [4] zur Bestätigung.

Der Name der abgehörten Innenstation wird auf dem Monitor angezeigt. Auf dem Monitor der abgehörten Innenstation erscheinen die Meldung "wird mitgehört" sowie der Name der abhörenden Innenstation. Die Anzeige blinkt während des Abhörvorgangs schnell.

- Um den Abhörmodus zu beenden, drücken Sie zweimal auf die Monitor-AUS-Taste [3].

Der Abhörmodus kann sowohl an der abhörenden als auch an der abgehörten Innenstation beendet werden.

### **Ruftöne beenden (je nach Ausstattung)**

Sie können die Ruftöne an allen Innenstationen nach einem Klingeln oder einem internen Anruf gleichzeitig beenden.

- Halten Sie die Monitor-AUS-Taste [3] so lange gedrückt, bis die Anzeige "Ruftöne beenden" erscheint.

### **Betrieb mit zweiter Türsprechstelle oder mit Überwachungskameras**

Sind zwei Türsprechstellen angeschlossen, so wird beim Klingeln "Tür1" oder "Tür2" entsprechend angezeigt. Durch wiederholtes Drücken der Monitor-AN-Taste [8] kann zwischen beiden Türsprechstellen gewechselt werden.

Sind Videoüberwachungskameras an eine Video-Innenstation angeschlossen, werden diese durch wiederholtes Drücken der Monitor-AN-Taste ausgewählt.

In der Einstellung "Anschluss K" muss die Anzahl der Kameras eingegeben werden, die an den Anschluss angeschlossen sind. Sind keine Kameras angeschlossen muss "keine" eingestellt werden, ansonsten erscheint beim wiederholten Drücken der Monitor-AN-Taste ein blaues Bild bei Kamera 1 und 2.

Das Kamerabild kann durch Drücken der Monitor-AUS-Taste [3] ausgeschaltet werden. Nach spätestens 2 Minuten (Kameras der Türsprechstellen) bzw. ca. 8 Stunden (Zusatzkameras über Anschluss K) schaltet sich das Bild automatisch aus.

### **Übersicht Anzeige**

Die Anzeige [2] zeigt den Status der Innenstation an:

<b>leuchtet nicht:</b>	keine Spannungsversorgung
<b>leuchtet dauerhaft:</b>	Normalbetrieb
<b>blinkt langsam:</b>	Rufton ausgeschaltet
<b>blinkt schnell:</b>	Innenstation wird abgehört

## **18. Wartung + Reinigung**

- Das Gerät ist wartungsfrei.
- Überprüfen Sie regelmäßig die technische Sicherheit und Funktion.
- Verwenden Sie ein trockenes Tuch zur Reinigung der Oberflächen. Bei stärkerer Verschmutzung reinigen Sie die Oberflächen mit einem weichen, fusselfreien, nebelfeuchten Tuch ohne Reinigungs-Zusätze.
- Reinigen Sie die Lautsprecher- und Mikrofon-Löcher vorsichtig mit einem trockenen Pinsel.

## **19. Optionales Zubehör**

- VT38M, Video-Innenstation inkl. Steckernetzgerät, Art. Nr. 28212
- VT38A, Audio-Innenstation (Stromversorgung nicht im Lieferumfang enthalten), Art. Nr. 28213
- VT38T, Türsprechstelle, Art. Nr. 28214
- ET100A, elektrischer Türöffner, Art. Nr. 37009
- RE02, Relaismodul mit potentialfreiem Wechsler (max. 24 V AC/DC, max. 1 A), Art. Nr. 12049
- HDR3015 Hutschienen-Trafo, 15 V DC, max. 2 A, Art. Nr. 32223 (für eine oder zwei Innenstationen)
- HDR6015 Hutschienen-Trafo, 15 V DC, max. 4 A, Art. Nr. 32220 (für drei oder vier Innenstationen)

- OTTO-15/800 Unterputz-Netzgerät, 15 V DC, 800 mA, Art. Nr. 32159 (für eine Innenstation), Spitzenleistung von 15 W (1000 mA) für Türöffnerbetrieb

Bei Nutzung der optionalen Netzgeräte wird das mitgelieferte Steckernetzgerät nicht benötigt.

## 20. Entsorgung



Die durchgestrichene Mülltonne bedeutet, dass Sie gesetzlich verpflichtet sind, diese Geräte einer vom unsortierten Siedlungsabfall getrennten Erfassung zuzuführen.

Die Entsorgung über die Restmülltonne oder die gelbe Tonne ist untersagt. Sie haben Altbatterien und Altakkumulatoren, die nicht vom Altgerät umschlossen sind, sowie Lampen, die zerstörungsfrei aus dem Altgerät entnommen werden können, vor der Abgabe an einer Erfassungsstelle vom Altgerät zerstörungsfrei zu trennen. Den zuständigen Recyclinghof bzw. die nächste Sammelstelle erfragen Sie bei Ihrer Gemeinde oder unter <https://www.ear-system.de/ear-verzeichnis/sammel-und-ruecknahmestellen>. Außerdem besteht die Möglichkeit der kostenfreien Rücknahme über Ihren Händler. Das Löschen eventuell vorhandener privater Daten vor der Entsorgung obliegt Ihnen als Nutzer.



Indexa GmbH  
Paul-Böhringer-Str. 3  
74229 Oedheim  
Deutschland  
[www.indexa.de](http://www.indexa.de)  
Änderungen vorbehalten  
2024/07/26

## 21. Fehler beheben

Fehler	Ursache	Behebung
Es erscheint kein Bild, die Anzeige [2] leuchtet nicht	Die Stromversorgung ist unterbrochen	Prüfen Sie die Stromversorgung
Es erscheint kein Bild, eine Kommunikation ist nicht möglich, die Anzeige [2] leuchtet	Die Verbindung zwischen Türsprechstelle und Innenstation ist unterbrochen	Prüfen Sie, ob die Verbindung vorhanden und richtig durchgeführt ist
	Das Kabel ist zu lang oder hat einen zu geringen Adernquerschnitt	Verwenden Sie ein geeignetes Kabel (empf. Adernquerschnitt 0,8 mm, Länge max. 100 m)
	An der Haupt-Innenstation (direkt an der Türstation angeschlossen) ist die Monitor-Adresse nicht korrekt eingestellt	Stellen Sie im Einstellungsmenü der Haupt-Innenstation unter dem Menüpunkt "Monitor Adresse" Monitor 1 ein
An der zusätzlichen Innenstation ist keine Kommunikation möglich	An der zusätzlichen Innenstation wurde die Monitor-Adresse nicht korrekt eingestellt	Stellen Sie im Einstellungsmenü der zusätzlichen Innenstation unter dem Menüpunkt "Monitor Adresse" Monitor 2, 3 oder 4 ein . Bei Audio-Innenstationen muss diese Einstellung mit DIP-Schaltern vorgenommen werden
Es ist ein Pfeifton zu hören	Er entsteht durch akustische Rückkopplung	Platzieren Sie die Innenstation und die Türsprechstelle weiter entfernt voneinander
Der Türöffner reagiert nicht	Falscher Türöffner (zu niederohmig)	Schließen Sie den richtigen Türöffner an, z.B. ET100A
	Die Funktion ist an der Innenstation ausgeschaltet	Stellen Sie im Einstellungsmenü der Innenstation die Türöffnerfunktion ein
Kein Rufton an der Innenstation (Anzeige blinkt langsam)	Der Rufton an der Innenstation ist ausgeschaltet	Deaktivieren Sie im Einstellungsmenü die Funktion "Rufton aus"
Das Gespräch wirkt abgehackt	Der Geräuschpegel im Hintergrund ist zu hoch	siehe Erklärung der Sprechfunktion in Kapitel 2
Dunkles Monitorbild bei Dämmerung / Dunkelheit	Die Türsprechstelle benötigt zusätzliches Licht, um ein gutes Bild zeigen zu können	Bringen Sie eine Zusatzbeleuchtung an
Das Bild ist auch bei Tageslicht zu dunkel	Ihr Blickwinkel auf den Monitor ist ungünstig	Ändern Sie die Montagehöhe der Innenstation oder ändern Sie die Helligkeit des Monitors
Das Monitorbild zeigt einen hellen Hintergrund, der Besucher jedoch erscheint dunkel	Im Hintergrund ist zu viel Gegenlicht	Bringen Sie eine zusätzliche Beleuchtung an oder ändern Sie die Montagestelle der Türsprechstelle
Links und rechts am Monitor sind schwarze Streifen zu sehen	Das Bild wurde auf das Format 4:3 umgeschaltet	Solange das Bild angezeigt wird, halten Sie die Monitor-AN-Taste gedrückt, bis das Format 16:9 angezeigt wird

