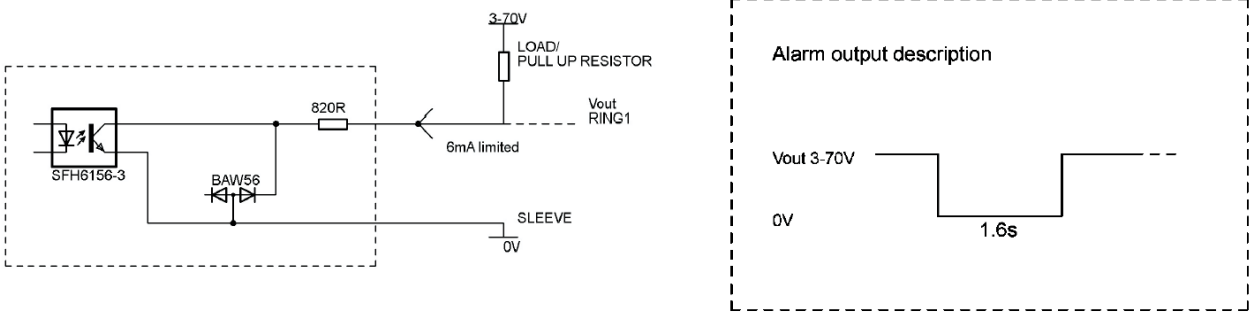


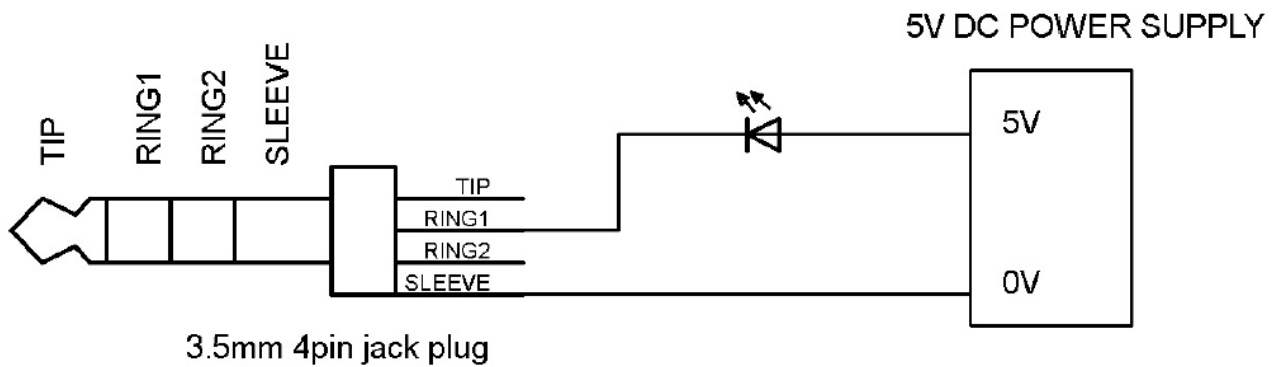
Herdwächter SGK5010

Alarmausgang über Klinckenstecker (3,5 mm, 4-polig) angeschlossen an die obere Seite der Steuereinheit SGC505-3

ELECTRICAL CHARACTERISTICS (T _{amb} =25 °C)					
PARAMETER	TEST CONDITION	MIN.	TYP.	MAX.	UNIT
OUTPUT					
Input voltage				70.0	V
Current limit			6.0		mA
High state	VCC 5V 10k pull up		5.0		V
Low state	VCC 5V 10k pull up		0.5		V



Schaltkreis zum Testen des Alarmausgangs



Leuchtdiode leuchtet 1,6 Sek beim automatischen Ausschalten des Kochfeldes